



Escalators & Moving Walks
Fahrtreppen & Fahrsteige





INDEX INHALT

Advantages Vorteile	01
Uses & Features Gebrauch & Ausstattung	02
Special Projects Spezielle Projekte	04
Remote Monitoring System Fernüberwachungssystem	06
Eco Friendly Umweltschonend	08
Safety Zielwahlsteuerung	10
Design Design	12
Technical Specifications Technische Spezifikationen	14

Escalators & Moving Walks

Fahrtreppen & Fahrsteige

ADVANTAGES

Outstanding ride quality

KLEEMANN Escalators and Moving Walks are designed to ensure both high quality construction and exceptional ride comfort. Low noise levels and minimal vibrations provide a smooth and comfortable passenger experience that will meet even the strictest requirements.

Ease of installation

Designed for ease of installation and use, providing spatial efficiency and reliability.

Eco-friendly

Regeneration systems provide excellent ride quality while reducing energy usage by up to 60%. Many escalator parts are also recycled (steps, brush profile, glass panel clamps, etc).

Safety

Solid products guarantee maximum safety and ensure a sense of passenger security.

Design

Unique tailor-made design options are offered according to your specific needs, providing a product that perfectly fits your space and requirements.

VORTEILE

Unvergleichliche Fahrt

KLEEMANN Fahrtreppen und Fahrsteige sind entworfen, um sowohl hochwertige Konstruktion als auch außergewöhnlichen Fahrkomfort zu gewährleisten. Niedrige Lärmpegel und minimale Vibrationen gewährleisten ein geschmeidiges und komfortables Fahrgasterlebnis, das sogar die anspruchsvollsten Anforderungen erfüllen wird.

Einfache Installation

Ausgelegt auf einfache Installation und Gebrauch, bieten KLEEMANN Fahrtreppen und Fahrsteige räumliche Effizienz und Zuverlässigkeit.

Umweltschonend

Die Regenerationssysteme ermöglichen ein ausgezeichnetes Fahrerlebnis, während der Energieverbrauch um bis zu 60% gesenkt wird. Darüber hinaus sind viele Fahrtreppenkomponenten recycelt (Stufen, Bürstenprofil, Glasplattenklemmen, usw.).

Sicherheit

Die soliden Produkte garantieren maximale Sicherheit und sorgen für ein Gefühl von Passagiersicherheit.

Design

Einzigartige maßgefertigte Design-Optionen werden nach Ihren speziellen Bedürfnissen angeboten, sodass ein Produkt geliefert wird, das zu Ihrem Raum und Ihren Anforderungen perfekt passt.

KLEEMANN Escalators & Moving Walks



Hotels
Hotels

VERSATILE USES

At KLEEMANN, we use our expertise and wide-ranging technical knowledge to guarantee high-tech performance. We provide products for all types of escalators and moving walks, combining unparalleled design and unique solutions to meet your exact needs.

VIELSEITIGE EINSATZMÖGLICHKEITEN

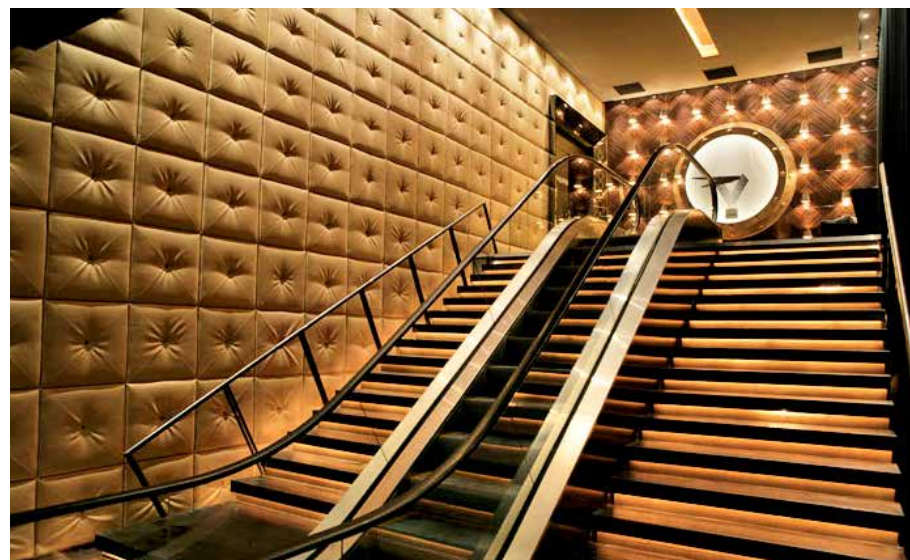
Wir bei KLEEMANN nutzen unsere Fachkenntnis und unser weitreichendes Wissen, um technische Höchstleistung zu garantieren. Wir bieten Produkte für alle Arten von Fahrtreppen und Fahrsteigen an, die unvergleichliches Design mit einzigartigen technischen Lösungen verbinden, um genau Ihre Bedürfnisse zu erfüllen.



Exhibition Centers
Einkaufszentren



Public Spaces
Öffentliche Bewegungsräume



Clubs
Clubs

Uses & Features Gebrauch & Ausstattung



Office Buildings
Bürogebäude



Airports
Flughäfen



Supermarkets
Supermärkte



Shopping Malls
Einkaufszentren





Special Projects Spezielle Projekte



SPECIAL PROJECTS

At KLEEMANN we are experts in special projects, including:

- Outdoor installations (galvanized truss frames, oil water separators, heating systems, etc.)
- High-rise projects (up to 35m)
- Multi-slope escalators
- Special inclinations (23.2°, 27.3°)
- Special materials to meet unique customer requests



SPEZIELLE PROJEKTE

Wir bei KLEEMANN sind Experten auch bei spezielle Projekten, zum Beispiel:

- Außenanlagen (verzinkte Traggerüste, Öl-Wasser-Separatoren, Heizanlagen, usw.)
- Förderhöhen (bis zu 35m)
- Fahrtreppen mit mehreren unterschiedlichen Neigungen.
- Spezielle Neigungswinkel (23,6 °, 24,5 °, 27,3 °)
- Spezielle Materialien für einzigartige Kundenanforderungen



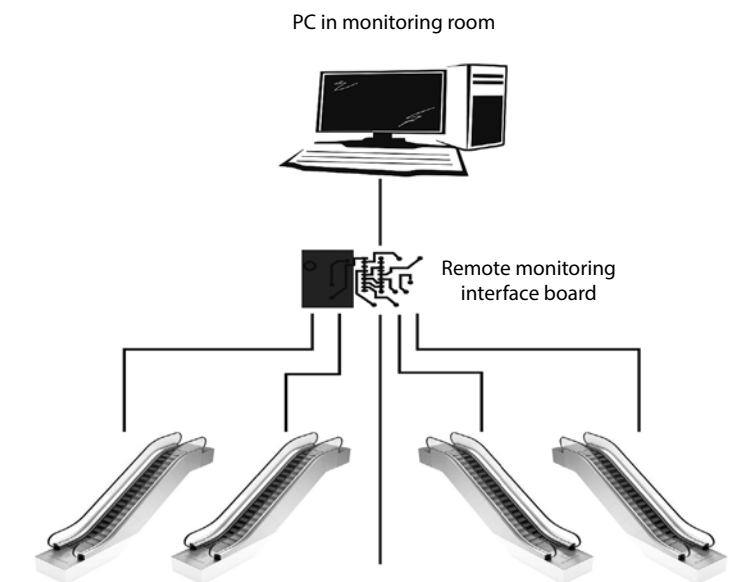


Remote Monitoring System Fernüberwachungssystem

REMOTE MONITORING SYSTEM

The remote monitoring system allows for management of escalators and moving walks installed in one or several buildings from a remote control room.

Varied features make the system a versatile tool for building management. Features include real-time fault and operational status monitoring, intelligent fault-reading functions, simultaneous monitoring of multiple escalators and moving walks, providing reports and analysis of performance.



FERNÜBERWACHUNGSSYSTEM

Das Fernüberwachungssystem ermöglicht die Koordination von Fahrtreppen und Fahrsteigen, die in einem oder mehreren Gebäuden installiert sind, von einem zentralen Kontrollraum aus.

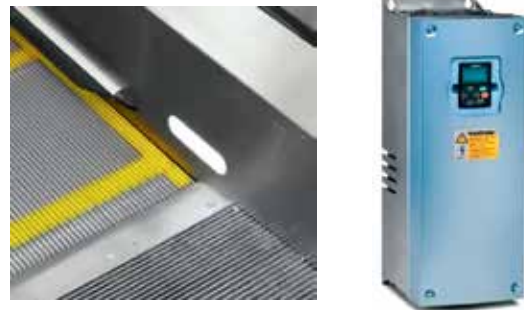
Vielfältige Funktionen machen das System zu einem vielseitigem Mittel im Gebäudemanagement. Zur Ausstattung gehören Fehler und Betriebszustandsüberwachung, intelligente Fehlerlesefunktionen, gleichzeitige Überwachung von mehreren Fahrtreppen und Fahrsteigen, Berichtsfunktionen und Leistungsanalyse.

ECO FRIENDLY

Our eco-friendly regeneration system provides excellent ride quality while reducing energy consumption by up to 60%. Many escalator parts are also recycled (steps, brush profile, glass panel clamps, etc).

UMWELTSCHONEND

Unser umweltfreundliches Regenerationssysteme bietet eine ausgezeichnete Fahrqualität während es den Energieverbrauch um bis zu 60% reduziert. Viele Fahrtreppenkomponenten werden recycelt (Stufen, Bürstenprofil, Glasplattenklemmen, usw.).



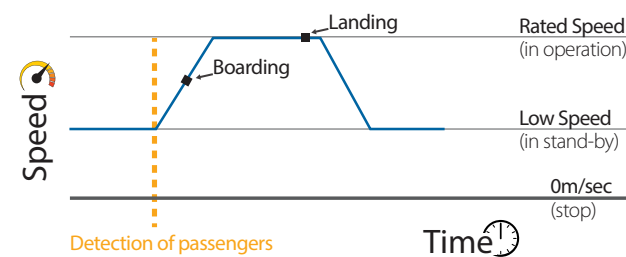
Photocell Auto-Start

Auto-start system operating through photocells on skirt panels (VVVF Energy Saving System)

Fotozelle für automatischen Start

Auto-Start-System betrieben durch Fotozellen auf den Seitenpanelen (VVVF Energie Sparsystem)

Escalator Operates at Low Speed in stand-by



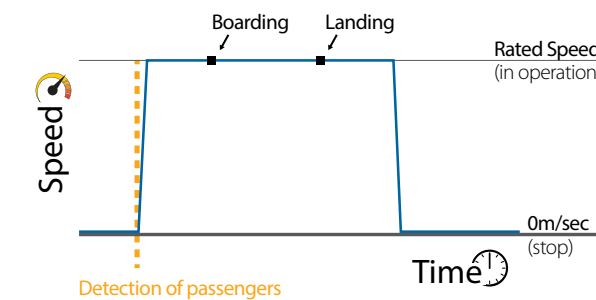
Radar Sensor Auto-start

Auto-Start system operating through sensors. The escalator stops if no passengers are boarding.

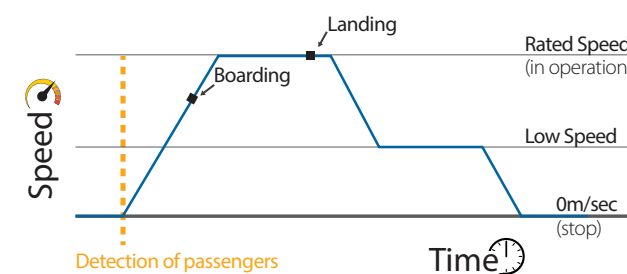
Reflexlichttaster Auto-Start

Auto-Start-System durch Reflexlichttaster betrieben. Die Fahrtreppe stoppt, wenn keine Passagiere sie betreten..

Escalator Stops in stand-by



Escalator Stops in stand-by



x 20

TIMES LONGER MAL LÄNGERE LEBENSDAUER



LED Lighting

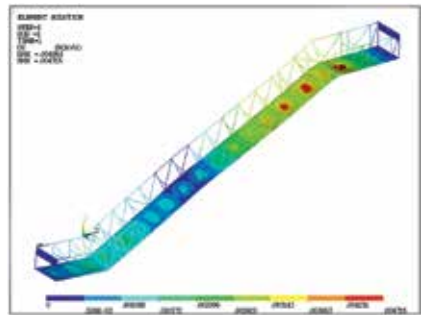
LED lighting ensures low energy consumption, lasting 20 times longer than standard lighting.

LED Beleuchtung

Die LED-Beleuchtung sorgt für einen geringen Energieverbrauch, und hat eine 20-mal längere Lebensdauer.



HIGH PERFORMANCE – OPERATION
HOCH LEISTUNG – BETRIEB

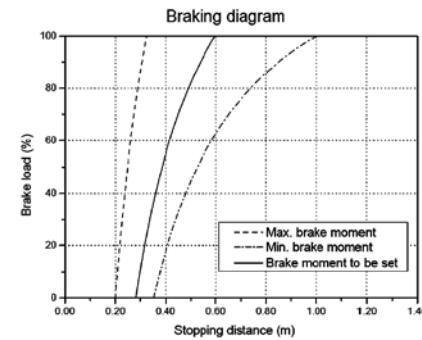


STRESS ANALYSIS

The main aim of the frame stress analysis is to check the safety of the system. The strength analysis uses specific KLEEMANN software to test escalator frames that include a variety of different design parameters. For the stress analysis, firstly the loads affecting the structure are calculated. After this, the frame is modelled. Once the material properties have been introduced, the loads affecting the frame are calculated, and the boundary conditions are added to the software, the stress analysis is performed. The results obtained by the analysis are compared with the strain.

SPANNUNGSANALYSE

Das Hauptziel der Spannungsanalyse ist, die Sicherheit des Rahmens und damit des Gesamtsystems zu optimieren. Für die Spannungsanalyse verwendet KLEEMANN eine spezielle Software, um Fahrtreppenrahmen mit unterschiedlichen Designparametern zu testen. Bei der Spannungsanalyse werden zunächst die Strukturbelastungen berechnet und anschließend der Rahmen gestaltet. Sobald die Materialeigenschaften in der Software eingegeben, die Rahmenbedingungen festgelegt und die Belastungen des Rahmens kalkuliert sind, wird die Spannungsanalyse durchgeführt. Das Ergebnis der Analyse wird anschließend mit der Beanspruchung verglichen.

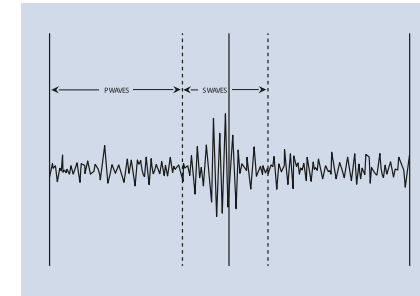


OPERATIONAL BRAKE CALCULATION

The brake performance is one of the most important operations in active safety. KLEEMANN software analyses the braking efficiency of escalators and moving walks to provide optimum safety for passengers. The calculations are backed up with rigorous testing.

BETRIEBSBREMSBERECHNUNG

Die Bremsleistung ist eine der wichtigsten Bestandteile der aktiven Sicherheit. KLEEMANN Software analysiert die Bremsleistung von Fahrtreppen und Fahrsteige um optimale Sicherheit für die Fahrgäste zu bieten. Die Berechnungen werden durch umfangreiche Tests abgesichert. Testen gesichert.



ANTI-SEISMIC DEVICE

Reinforced to withstand the effects of seismic events, KLEEMANN Escalators and Moving walks provide maximum security in exceptional circumstances.

ERDBEBENSICHERE VORRICHTUNG

KLEEMANN Fahrtreppen und Fahrsteige sorgen für maximale Sicherheit auch in Ausnahmefällen. Zum Schutz vor den Auswirkungen von Erdbeben werden diese extra verstärkt ausgeführt.

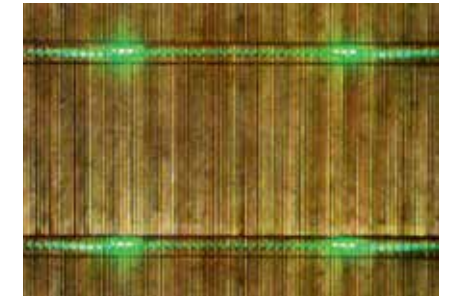


SKIRT PANELS WITH BRUSHES

Skirt panels with deflector brushes mounted on both sides promote passenger safety, not only preventing collision with the skirt panels, but also minimising the risk of objects being caught in the panel area.

SEITENPANELE MIT BÜRSTEN

Seitenpanele mit Deflektorbürsten, montiert auf beiden Seiten, dienen der Sicherheit des Fahrgastes. Sie verhindern nicht nur eine Kollision mit den Seitenpanelen, sondern minimieren auch das Risiko, dass Gegenstände im Bereich der Seitenpanele einklemmt werden können.

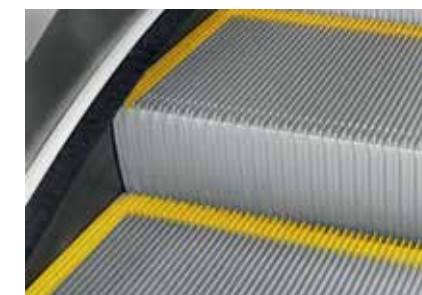


STEP GAP ILLUMINATION

Green illumination between the steps reminds passengers to be aware of the level sections at the entrance and exit of each escalator or moving walkway.

STUFENSPALTBELEUCHTUNG

Die grüne Beleuchtung zwischen den Stufen warnt die Passagiere vor den Niveaubereichen am Zu- und Abgang jeder Fahrtreppe oder jedes Fahrsteiges.



STEP DEMARCATION

Step demarcation provides safety by guiding passengers away from step edges.

STUFENABGRENZUNG

Die Stufenabgrenzung bietet Sicherheit, sie führt die Passagiere von den Stufenkanten weg.

A wide variety of materials are available to meet your aesthetic needs. KLEEMANN's unique and innovative design offers a transportation experience like no other, maximising passenger satisfaction.

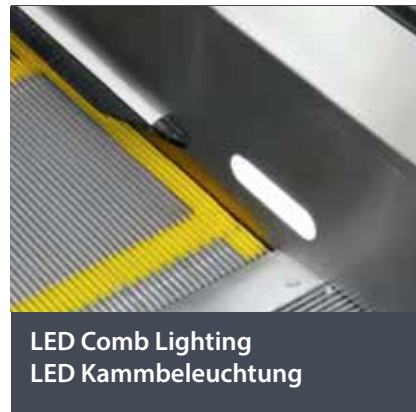
Zur Erfüllung Ihrer ästhetischen Anforderungen steht eine Vielzahl von Materialien zur Verfügung. KLEEMANN's einzigartiges und innovatives Design bietet ein Transporterlebnis wie kein anderes und maximiert somit die Zufriedenheit der Fahrgäste.



LED Skirt Lighting
LED Kammeleuchtung



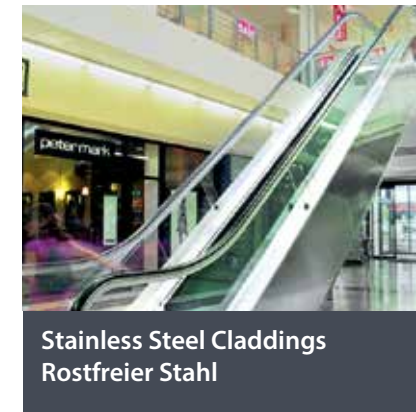
Balustrade Lighting (LED Ring Type)
Balustradenbeleuchtung (LED)



LED Comb Lighting
LED Kammeleuchtung



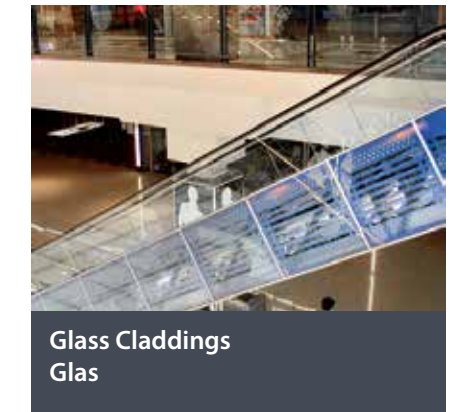
Traffic Lights
Ampeln



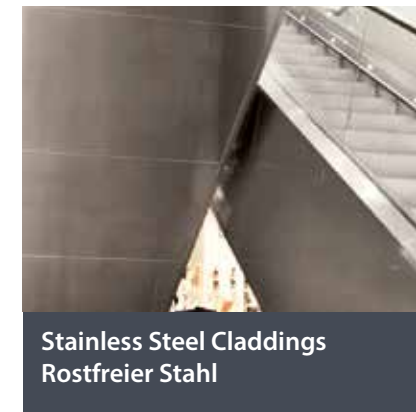
Stainless Steel Claddings
Rostfreier Stahl



Painted Claddings
Bemalt



Glass Claddings
Glas



Stainless Steel Claddings
Rostfreier Stahl



Painted Claddings
Bemalt



Glass Claddings
Glas



Step / Pallet Colours
Stufen / Palette Farben



Handrail Colours
Handlauf Farben

- Black
- Grey
- Green
- Blue
- Red
- Orange
- Yellow

KLEEMANN Escalators and Moving Walks are the ideal solution for new installations in hotels, hospitals, public and commercial buildings. KLEEMANN offers unique, tailor-made design services for commercial or heavy-duty Escalators and Moving Walks that feature exceptional ride quality, safety and energy efficiency. With a wide range of options and customised solutions for projects of all shapes and sizes, KLEEMANN will guide you every step of the way.



Type Typ	KEC Commercial KEC Kommerziell	KEH Heavy Duty KEH Schwerlast
Working hours per day Arbeitsstunden pro Tag	16 - 20	20 - 24
Capacity* / hour Kapazität* /Stunde	Up to 6000 passengers Bis zu 6000 Passagiere	Up to 7300 passengers Bis zu 7300 Passagiere
Inclination Neigungswinkel	30° / 35°	
Step width (mm) Stufenbreite (mm)	600 / 800 / 1000	
Balustrade design Balustradendesign	Vertical 10mm safety tempered glass or inclined satin 2mm. Height 1000mm Vertikale 10mm Sicherheitsglas oder 2mm geneigtes Edelstahl matt, 1000mm Höhe	
Operating Speed (m/s) Arbeitsgeschwindigkeit (m/sec)	0,5	0,5 - 0,65
Vertical rise (m) Höhendifferenz (m)	2 - 7,5	2 - 35
Motor type Motortyp	One speed or VVVF Einzelgeschwindigkeit oder VVVF	
Installation Installation	Indoor / Outdoor/ Marine Innen/Außen/ Marine	

* Theoretical value according to annex H of EN115-1:2017
* Theoretischer Wert gemäß Anhang H, EN115-1:2017

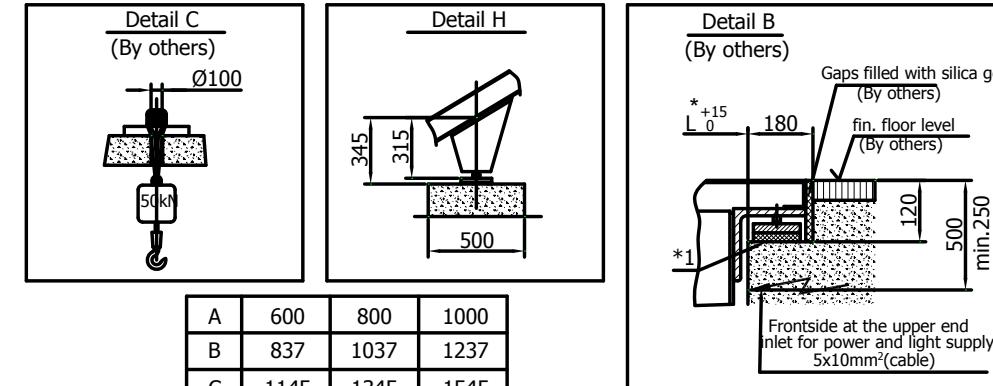
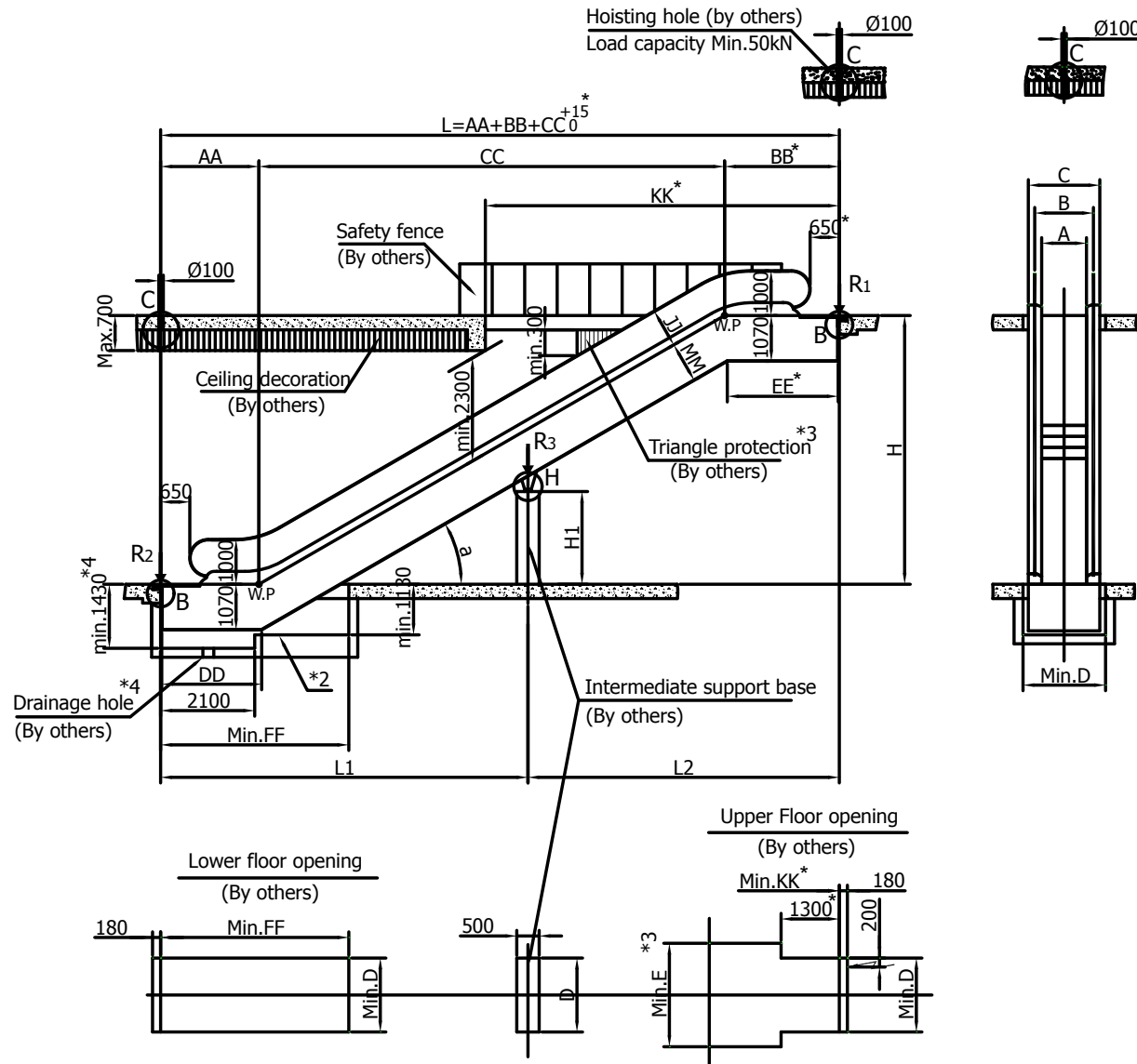
KLEEMANN Fahrtreppen und Fahrsteige sind die ideale Lösung für neue Installationen in Hotels, Krankenhäusern, öffentlichen und gewerblichen Gebäuden. KLEEMANN bietet einzigartige, maßgeschneiderte Design-Lösungen für kommerzielle oder Schwerlastfahrtreppen und Fahrsteige, mit außergewöhnlicher Fahrqualität, Sicherheit und Energieeffizienz. Mit einem breitem Spektrum an Optionen und maßgeschneiderten Lösungen für alle möglichen Projekte, steht KLEEMANN voll und ganz hinter Ihnen.



Type Typ	KTC Commercial KTC Kommerziell	KTH Commercial KTH Kommerziell	KTW Heavy Duty KTW Schwerlast
Working hours per day Arbeitsstunden pro Tag	16 - 20		20 - 24
Capacity* / hour Kapazität* /Stunde	Up to 6000 passengers Bis zu 6000 Passagiere		
Inclination Neigungswinkel	10° / 11° / 12°		0° / 6° or 10° / 11° / 12°
Step width (mm) Palettenbreite (mm)	800 / 1000		1000 / 1200 / 1400
Balustrade design Balustradendesign	Vertical 10mm safety tempered glass or inclined satin 2mm. Height 1000mm Vertikales 10mm Sicherheitsglas oder 2mm geneigtes Edelstahl matt, 1000mm Höhe		
Operating Speed (m/s) Arbeitsgeschwindigkeit (m/sec)	0,5		
Vertical rise (m) Höhendifferenz (m)	2 - 8		0 - 8
Max installation length (m) Max Installationslänge (m)			120
Motor type Motortyp	One speed or VVVF Einzelgeschwindigkeit oder VVVF		
Installation Installation	Indoor / Outdoor (covered) Innen/Außen		

* Theoretical value according to annex H of EN115-1:2017
* Theoretischer Wert gemäß Anhang H, EN115-1:2017

Commercial Escalators (KEC) Kommerziell Fahrtreppen (KEC)



A	600	800	1000
B	837	1037	1237
C	1145	1345	1545
D	1200	1400	1600
E	1720	1920	2120

TYPE	a	AA	BB	CC	FF	JJ	KK	HM**
KEC-302	30°	2195	2449	H*1.732	4200	870	7800	800
KEC-352	35°	2229	2510	H*1.428	4000	850	7000	800
KEC-303	30°	2595	2964	H*1.732	4600	870	8300	1200

TYPE	a	DD	EE	MM	HM**
KEC-302	30°	2238	2357	960	800
KEC-352	35°	2386	2304	980	800
KEC-303	30°	2638	2871	960	1200

**HM = Horizontal Movement

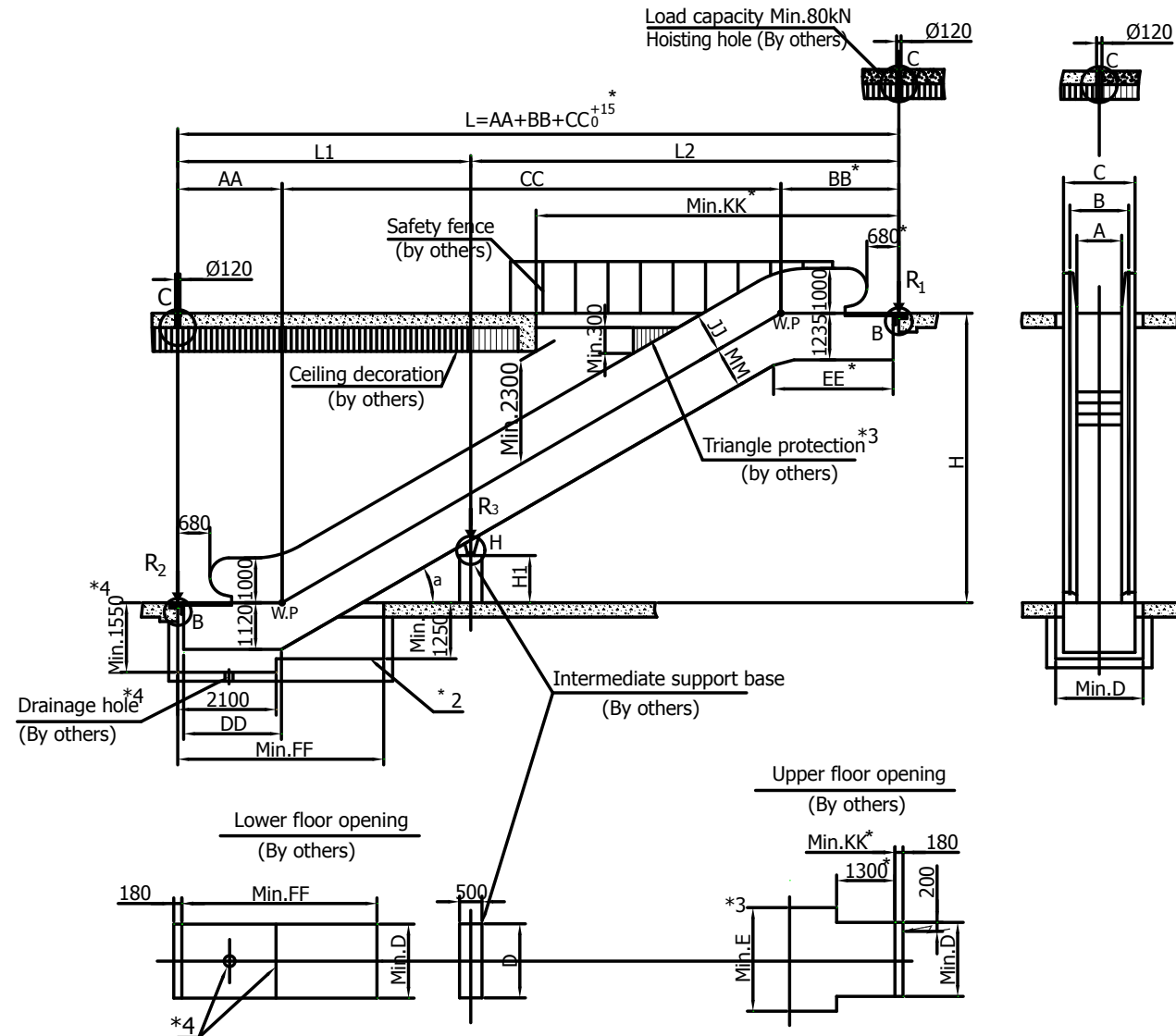
A	Reaction Force (kN)	
	without intermediate support	with one intermediate support
600	$R_1=3.35*L+18$	$R_1=3.35*L_2+12.5$
	$R_2=3.35*L+13$	$R_2=3.35*L_1+10.1$
		$R_3=3.35*L+6$
800	$R_1=3.7*L+20$	$R_1=3.7*L_2+14.5$
	$R_2=3.7*L+14$	$R_2=3.7*L_1+10.3$
		$R_3=3.7*L+6.5$
1000	$R_1=4.15*L+20$	$R_1=4.15*L_2+14.5$
	$R_2=4.15*L+13$	$R_2=4.15*L_1+10.5$
		$R_3=4.15*L+7$

Note: L, L₁, L₂ are in meters.

- Notes:
- 1.Mark:
 - Mark*1: Support recess must be in true level.
 - Mark*2: If there is a pit, it is required to be water proof and smooth.
 - Mark*3: If dimension E can't be guaranteed, a guard acc.EN115 must be provided as shown (by others).
 - Mark*4: Only for outdoor installations.
 2. According to EN115, both entrances must have enough area to facilitate the traffic flow.
 3. All dimension are in mm.
 4. Intermediate support is required in case that the horizontal distance L is over 15m. It can be made by concrete or metallic structure (by others).
 5. Dimensions with mark * should be extended 500mm in case of double drive or 600mm step width.
 6. Vertical rise H=2~7.5m.

KLEEMANN retains the right to change product dimensions without prior notice.

Heavy Duty Escalators (KEH) Heavy Duty Fahrtreppen (KEH)



Vertical Balustrade			
A	600	800	1000
B	910	1110	1310
C	1195	1395	1595
D	1270	1470	1670
E	1790	1990	2190

Inclined Balustrade			
A	600	800	1000
B	837	1037	1237
C	1195	1395	1595
D	1270	1470	1670
E	1790	1990	2190

A	Reaction Force (kN)	
	without intermediate support	with one intermediate support
600	$R_1 = 4.05 \cdot L + 16.3$	$R_1 = 4.05 \cdot L_2 + 14$
	$R_2 = 4.05 \cdot L + 8.5$	$R_2 = 4.05 \cdot L_1 + 7$
800	$R_1 = 4.45 \cdot L + 17$	$R_1 = 4.45 \cdot L_2 + 16$
	$R_2 = 4.45 \cdot L + 9.5$	$R_2 = 4.45 \cdot L_1 + 7.5$
1000	$R_1 = 4.95 \cdot L + 19.5$	$R_1 = 4.95 \cdot L_2 + 17.2$
	$R_2 = 4.95 \cdot L + 10.5$	$R_2 = 4.95 \cdot L_1 + 8.3$
		$R_3 = 4.2 \cdot L + 10$
		$R_3 = 4.7 \cdot L + 11$
		$R_3 = 5.2 \cdot L + 11.3$

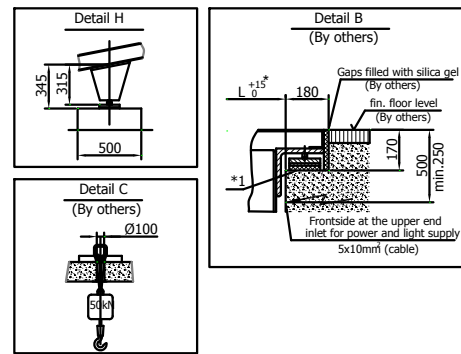
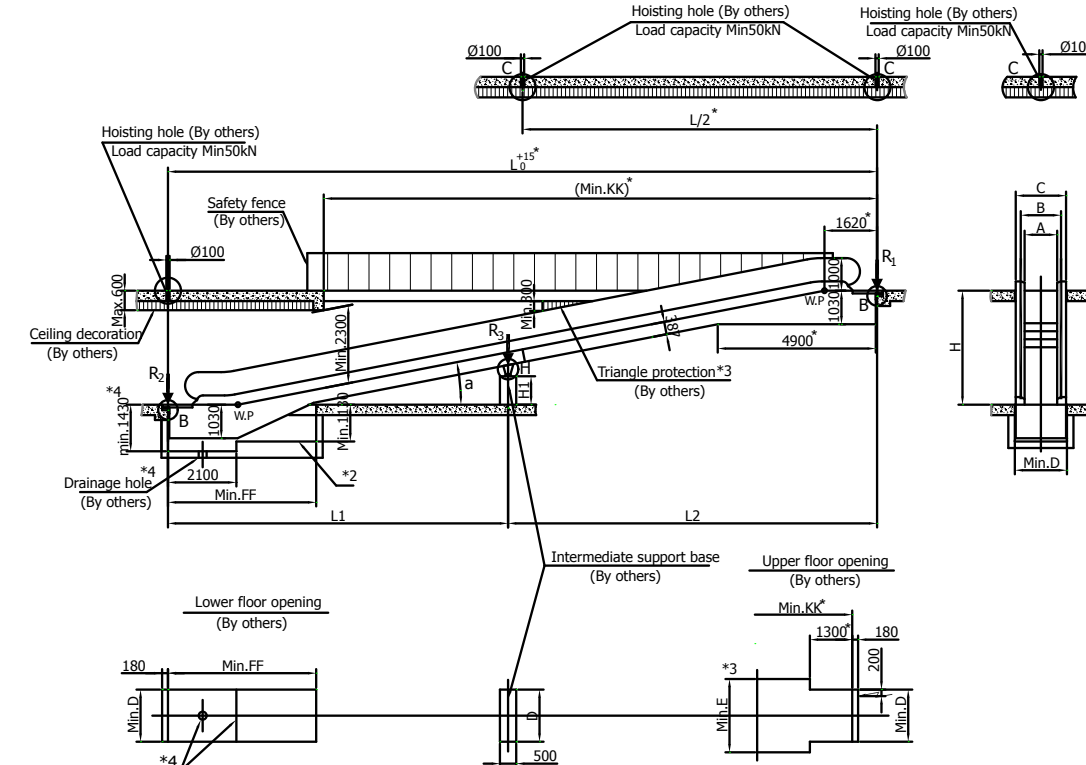
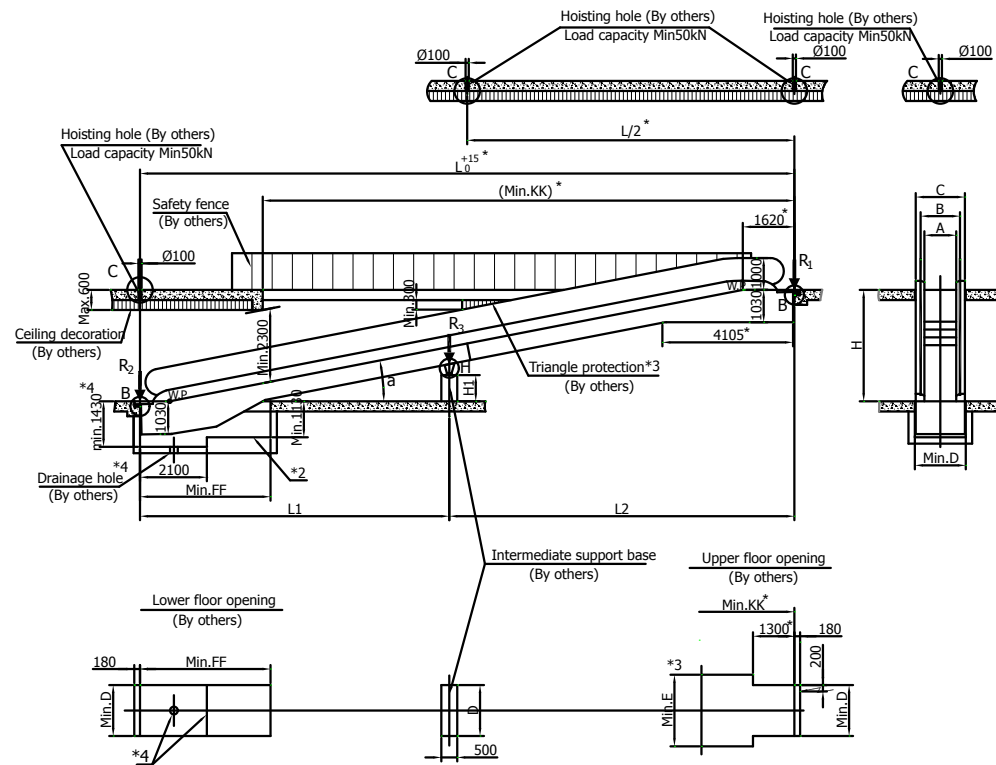
Note: 1. L, L1 and L2 are in meters.
2. L1 and L2 do not exceed 15m.

Type	a	Upper radius	AA	BB	CC	DD	EE	FF	JJ(V)	JJ(T)	MM	KK
KEH302	30°	1500	2256	2623	Hx1.732	2395	2840	4555	870	870	1060	8025
KEH303	30°	1500	2656	3023	Hx1.732	2795	3240	4955	870	870	1060	8425
KEH352	35°	1500	2291	2707	Hx1.428	2530	2805	4445	850	850	1080	7225
KEH303	30°	2700	2888	3308	Hx1.732	3025	3525	5185	870	870	1060	8825
KEH304	30°	2700	3288	3708	Hx1.732	3425	3925	5585	870	870	1060	9245

- Notes:
- Mark:
 - Mark*1: Supports need to be in true level.
 - Mark*2: If there is pit, pit need to be water proof and smooth.
 - Mark*3: If dimension E can't be guaranteed, a guard acc.EN115 must be provided as shown(by others).
 - Mark*4: Only for outdoor installations.
 - According to EN115, the entrance of both landing must have enough area to facilitate the traffic flow.
 - All dimension refer to finished dimension is in mm.
 - Intermediate support is required in case of horizontal distance L over 15m. It can be made by concrete or metallic structure (By others).
 - Dimensions with mark * should be extended 500mm in case 600mm step or double drive or 500mm in case VVVF drive.
 - Vertical rise 2m~12m.

Commercial Moving Walkways (KTC) Kommerziell Fahrsteige (KTC)

Commercial Moving Walkways (KTH) Kommerziell Fahrsteige (KTH)



A	800	1000
B	1037	1237
C	1345	1545
D	1400	1600
E	2050	2250

TYPE	a	L	KK	FF
KTC10	10°	H*5.671+2650	17700	4490
KTC11	11°	H*5.145+2555	16700	4230
KTC12	12°	H*4.705+2475	15800	3980

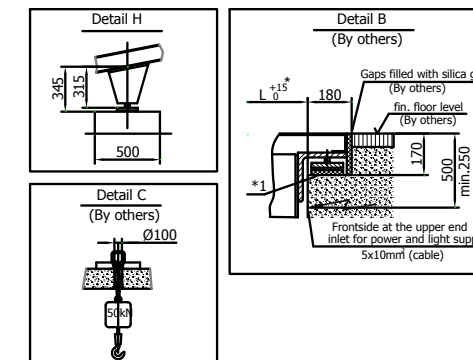
A	Reaction Forces (KN)
800	$R_1 = 3.45 * L_2 + 14$
	$R_2 = 3.45 * L_1 + 7$
	$R_3 = 4 * L + 16$
1000	$R_1 = 3.85 * L_2 + 15.5$
	$R_2 = 3.85 * L_1 + 7.5$
	$R_3 = 4.5 * L + 17$

Notes: 1. L, L1 and L2 is in meter
2. L1 and L2 do not exceed 15m
3. Applicable in case of one intermediate support, or else contact with us

Notes:

1. Mark:
 - Mark*1: Support recess must be in true level.
 - Mark*2: If there is a pit, it is required to be water proof and smooth.
 - Mark*3: If dimension E can't be guaranteed, a guard acc.EN115 must be provided as shown (by others).
 - Mark*4: Only for outdoor installations.
2. According to EN115, both entrances must have enough area to facilitate the traffic flow.
3. All dimensions are in mm.
4. Intermediate support is required in case that the horizontal distance L is over 15m. It can be made by concrete or metallic structure (by others).
5. Dimensions with mark * should be extended 500mm in case of double drive or VVVF.
6. Vertical rise H=1~8m.

KLEEMANN retains the right to change product dimensions without prior notice.



A	800	1000
B	1037	1237
C	1345	1545
D	1400	1600
E	2050	2250

TYPE	a	L	KK	FF
KTH10	10°	H*5.671+3945	17700	4750
KTH11	11°	H*5.145+3755	16700	4550
KTH12	12°	H*4.705+3595	15800	4500

A	Reaction Forces (KN)
800	$R_1 = 3.45 * L_2 + 12.5$
	$R_2 = 3.45 * L_1 + 4$
	$R_3 = 4 * L + 14.5$
1000	$R_1 = 3.85 * L_2 + 14$
	$R_2 = 3.85 * L_1 + 4.5$
	$R_3 = 4.5 * L + 15.5$

Notes: 1. L, L1 and L2 is in meter
2. L1 and L2 do not exceed 15m
3. Applicable in case of one intermediate support, or else contact with us

Notes:

1. Mark:
 - Mark*1: Support recess must be in true level.
 - Mark*2: If there is a pit, it is required to be water proof and smooth.
 - Mark*3: If dimension E can't be guaranteed, a guard acc.EN115 must be provided as shown (by others).
 - Mark*4: Only for outdoor installations.
2. According to EN115, both entrances must have enough area to facilitate the traffic flow.
3. All dimensions are in mm.
4. Intermediate support is required in case that the horizontal distance L is over 15m. It can be made by concrete or metallic structure (by others).
5. Dimensions with mark * should be extended 500mm in case of double drive or VVVF.
6. Vertical rise H=1~8m.

KLEEMANN retains the right to change product dimensions without prior notice.



kleemannlifts.com

While every effort has been made to ensure information accuracy, KLEEMANN bears no responsibility for typographic errors or omissions.

Obwohl alle Anstrengungen unternommen wurden, um die Richtigkeit der Informationen zu gewährleisten, übernimmt KLEEMANN keine Verantwortung für eventuelle typografische Ungenauigkeiten sowie Fehler oder Auslassungen.

Copyright © KLEEMANN 2019

